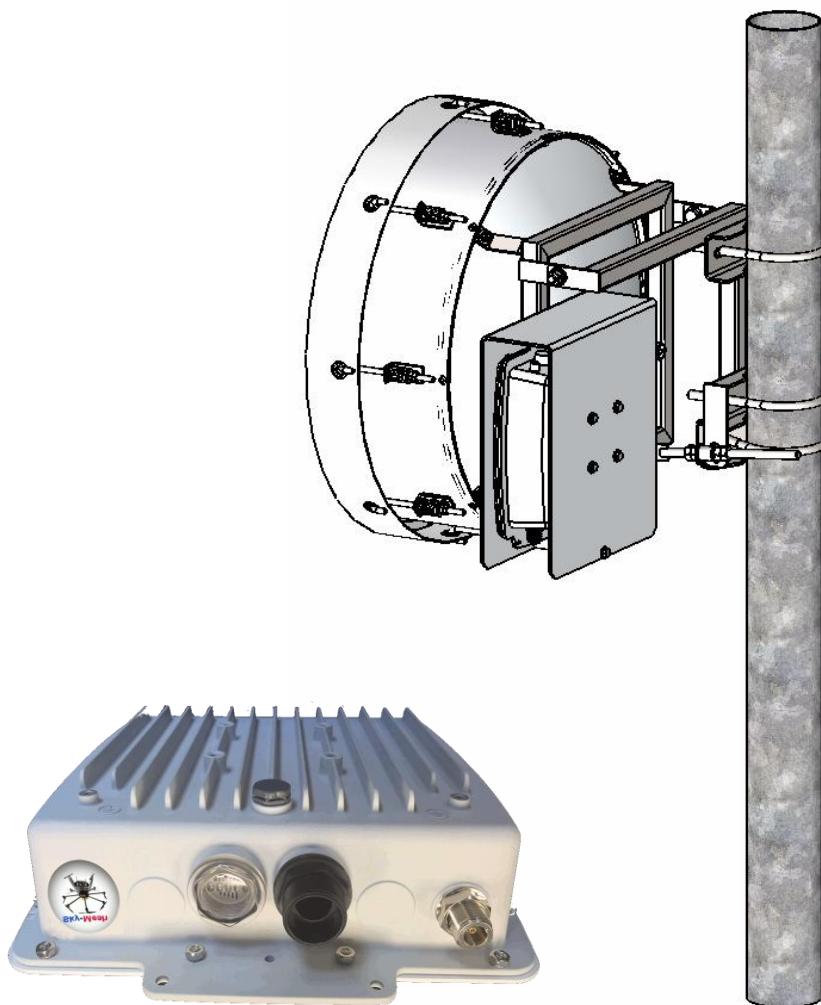


Antenne Furtive, manuel d'installation
Stealth antenna, Instructions manual
Model : FUPA45HP05

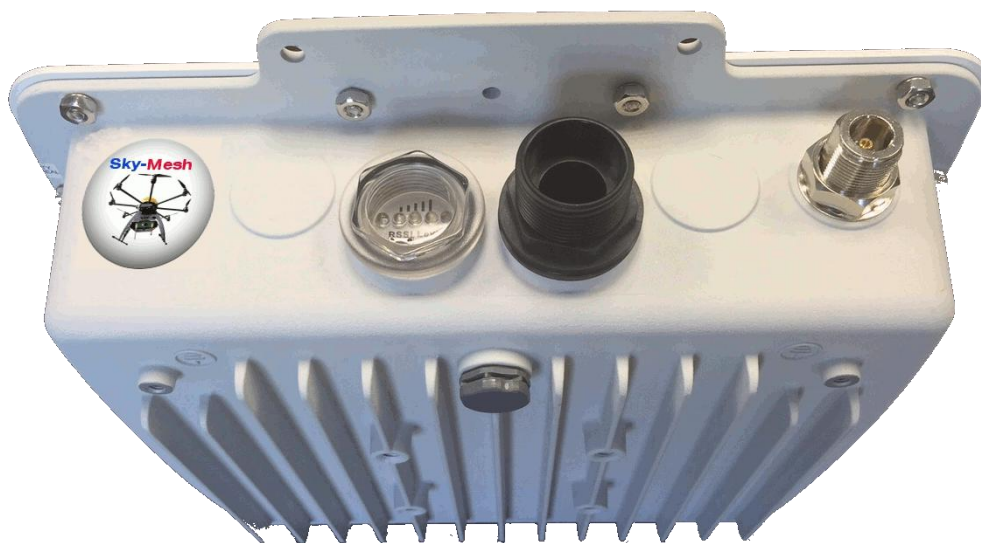


Antennes Furtives manuel de montage pour 45 - 72 - 90 - 120 et 180 cm

1.0 Caractéristiques générales de l'antenne FUPA45HP05

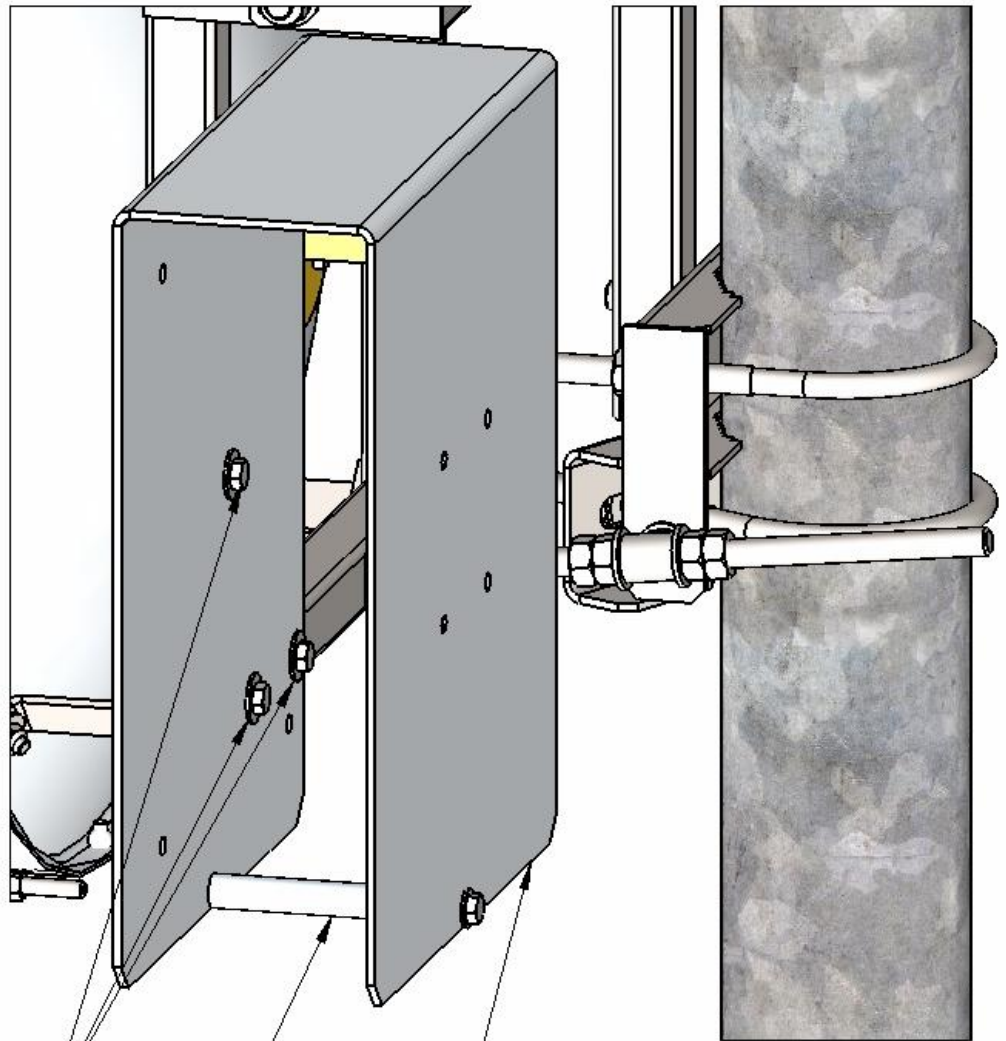
- Réflecteur..... : parabolique CASSEGRAIN ϕ 45 cm aluminium.
- Jupe..... : pour réduction des lobes diffus.
- Fréquence..... : 5,40-5,90 GHz.
- Gain..... : 25 dBi.
- TOS..... : $\leq 1,2$
- Ouverture à -3 dB..... : 9°
- Cross-polar..... : ≥ 30 Db.
- Rapport avant/cotés/arrière.. : de -40 dB à ≥ -90 dB.
- Polarisation..... : linéaire horizontale ou verticale par rotation.
du guide d'ondes à l'arrière du réflecteur.
- Accès..... : connecteur N femelle à l'arrière du réflecteur.
- Protection..... : radôme bâche tendue sur ressorts inox anti-givre.
- Revêtements..... : Absorbants radioélectriques et peinture époxy.
- Fixation..... : inox avec réglage site et azimut
pour tube ϕ 88,9mm

OPTIONS : Dual sources simultanées H & V ou circulaire Droit et circulaire Gauche



Aspect du Modem radio Modèles Wi10-Wi50

2.0 Montage équerre support FODU Radio sur le châssis

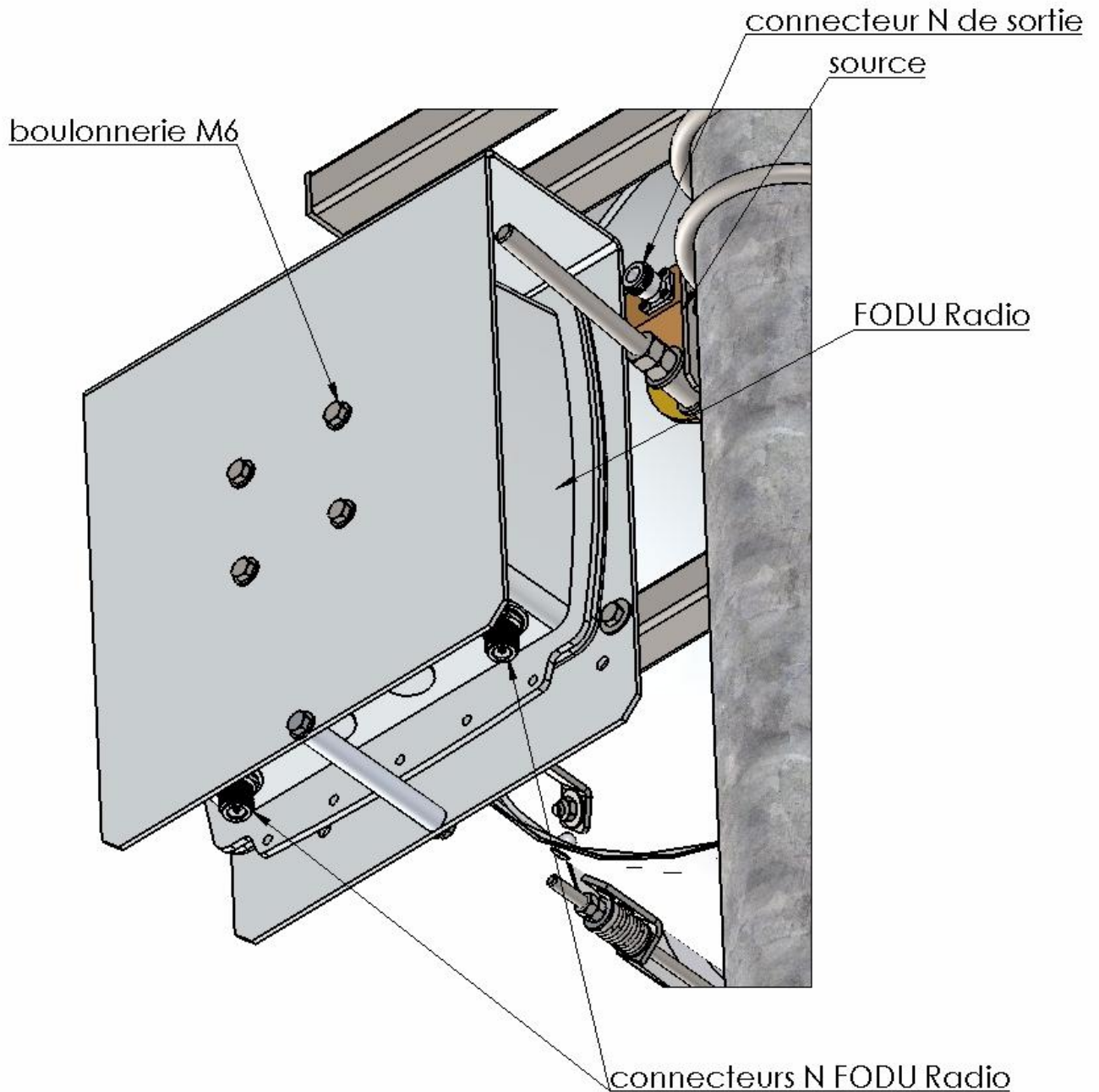


boulonnerie M6

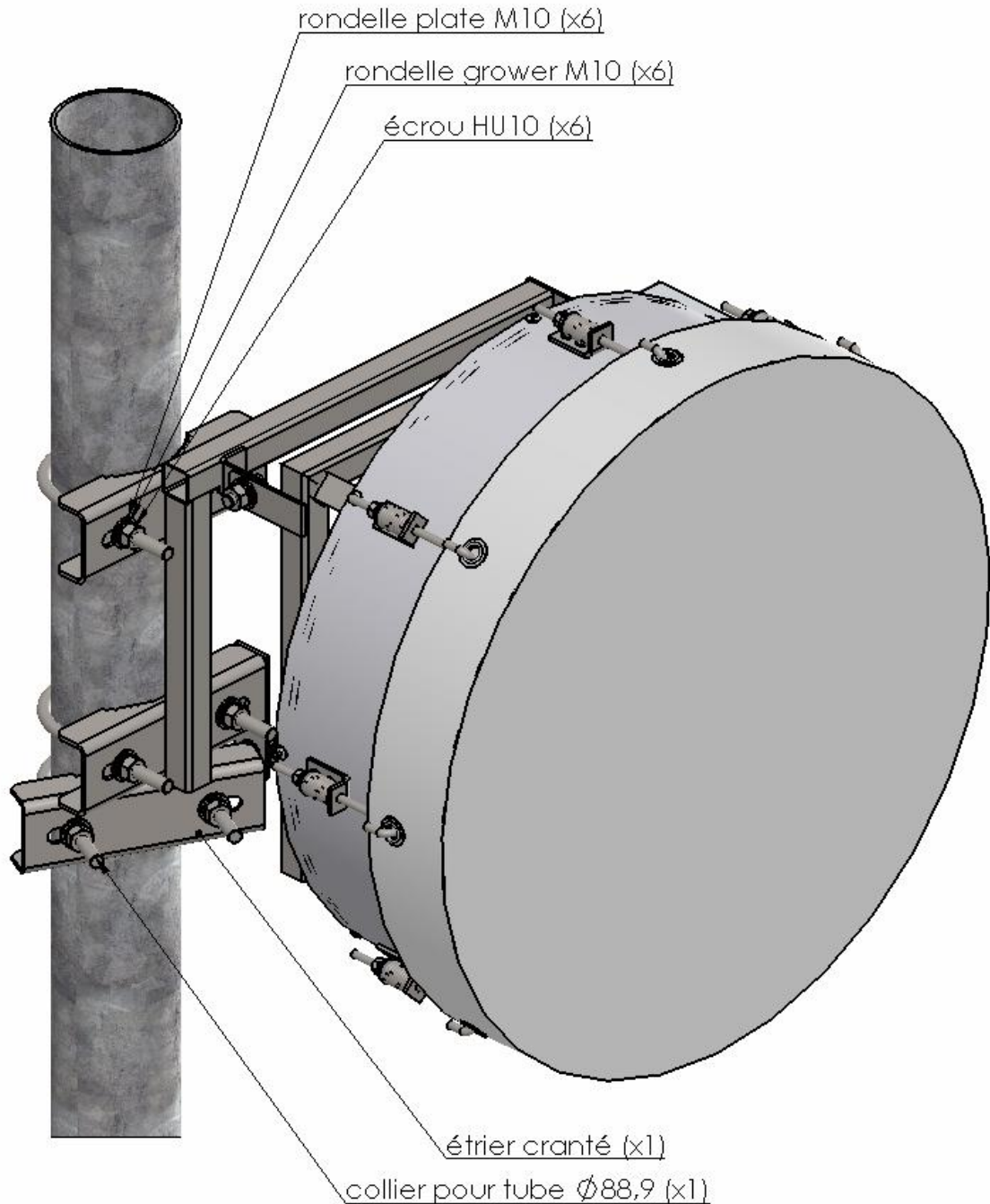
entretoise de renfort

équerre support FODU Radio

3.0 Montage Radio FODU sur le châssis d'antenne



4.0 Montage antenne sur mât $\phi 88,9$



Installer préalablement l'étrier cranté avec un collier sur le mât avec la boulonnerie associée; il facilite le montage de l'antenne avec son support sur le mât et permet également un réglage d'azimut aisé.